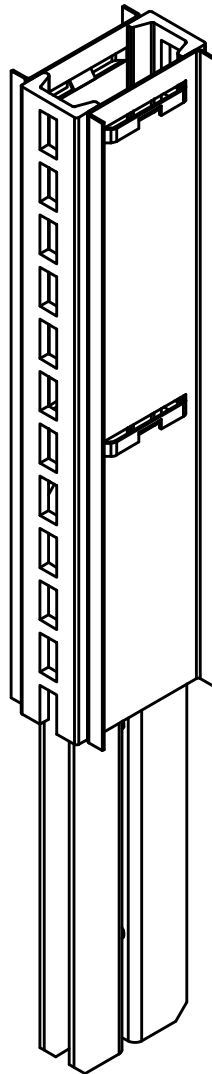




# RALLONGE DE POTEAU SÉRIE S S SERIES POST EXTENSION

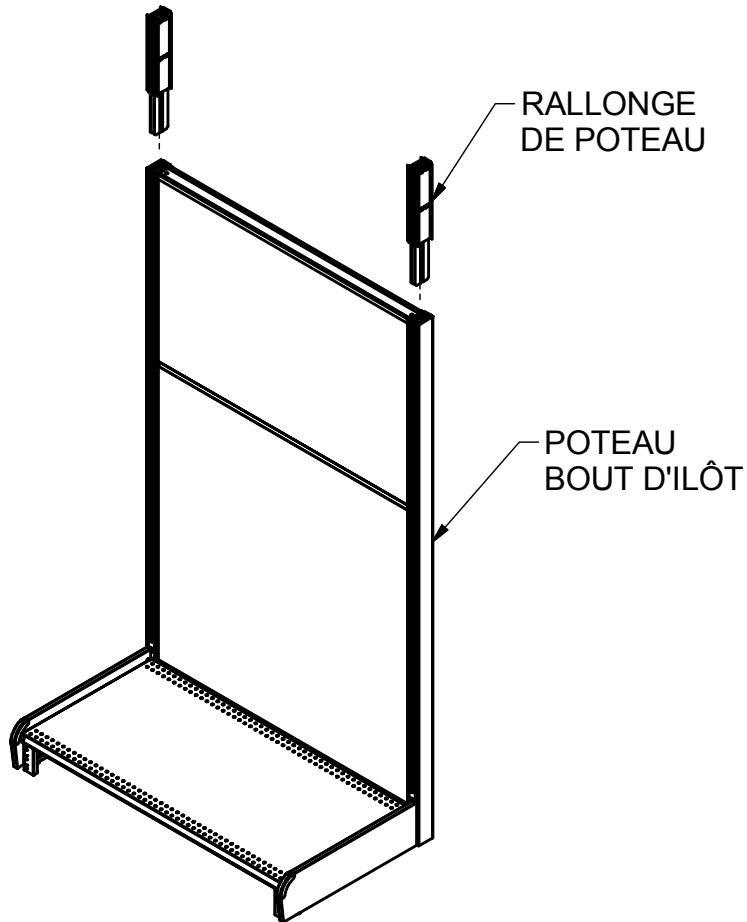
## MANUEL D'INSTALLATION INSTALLATION MANUAL



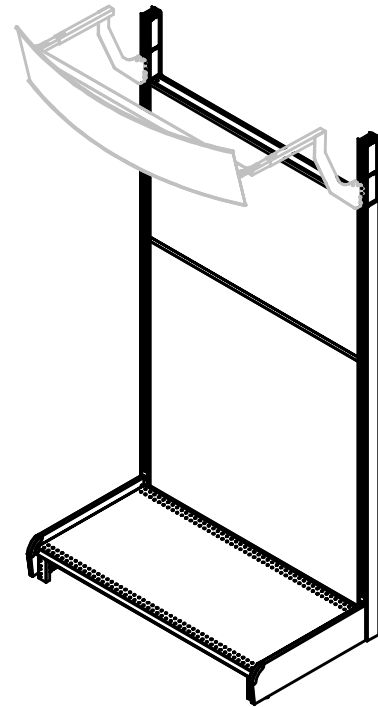
MANUFACTURIER D'ÉTAGÈRES MÉTALIQUES ET SYSTÈMES D'ENTREPOSAGE  
8501, Jarry Est, Montréal (QC)  
Canada H1J 1H7  
service à la clientèle : 1 800 351-3125

**ÉTAPE 1**

*GLISSER LE RALLONGE DE POTEAU À L'INTÉRIEUR DES POTEAUX DE BOUT D'ÎLOT.*



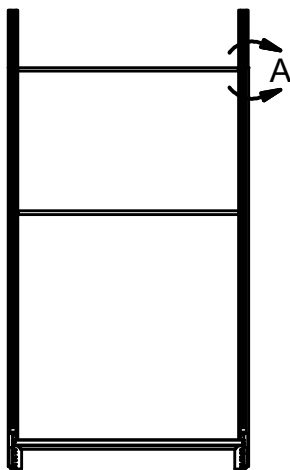
VUE EXPLOSÉE



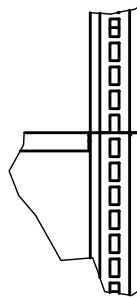
VUE ASSEMBLÉE

**ÉTAPE 2**

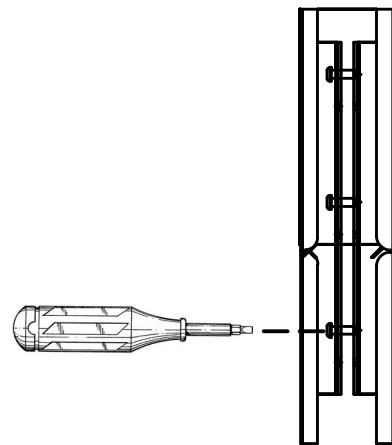
*VISSER EN PLACE POUR STABILISER LA STRUCTURE.*



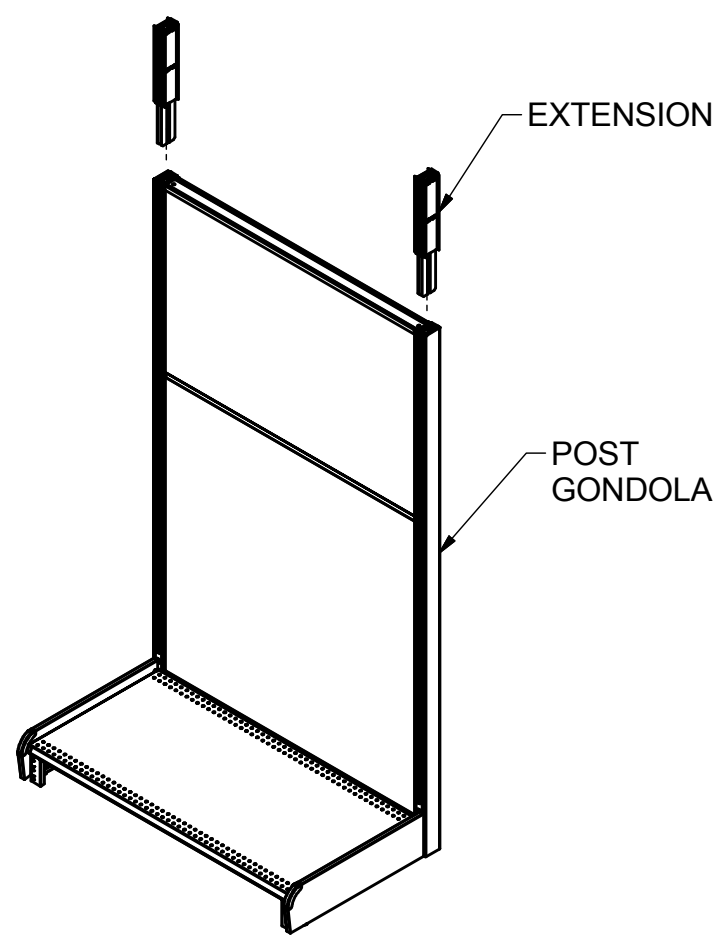
VUE DE FACE



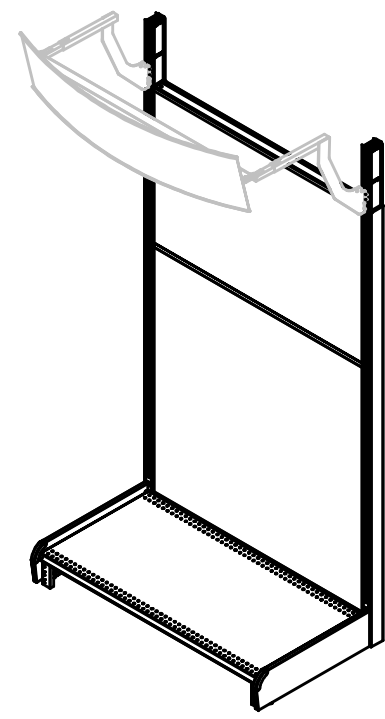
DETAIL A

VUE COTÉ  
DETAIL A

**STEP 1**  
*SLIDE THE EXTENSION IN THE UPRIGHT (POST).*

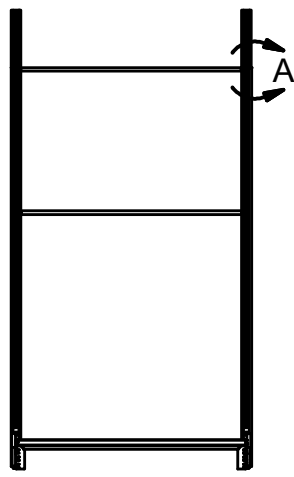


EXPLODED VIEW

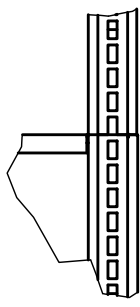


ASSEMBLY VIEW

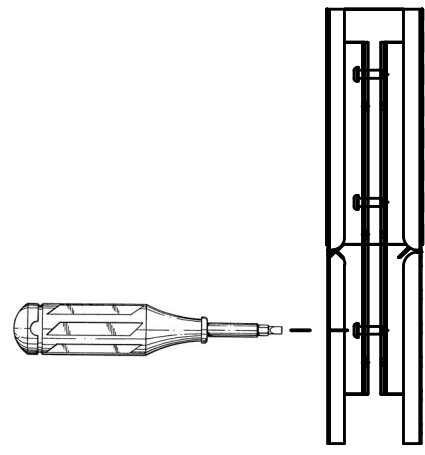
**STEP 2**  
*TIGHTEN THE SCREWS TO CREATE AN INTERFERENCE FIT.*



FACE VIEW



DETAIL A



SIDE VIEW OF  
DETAIL A