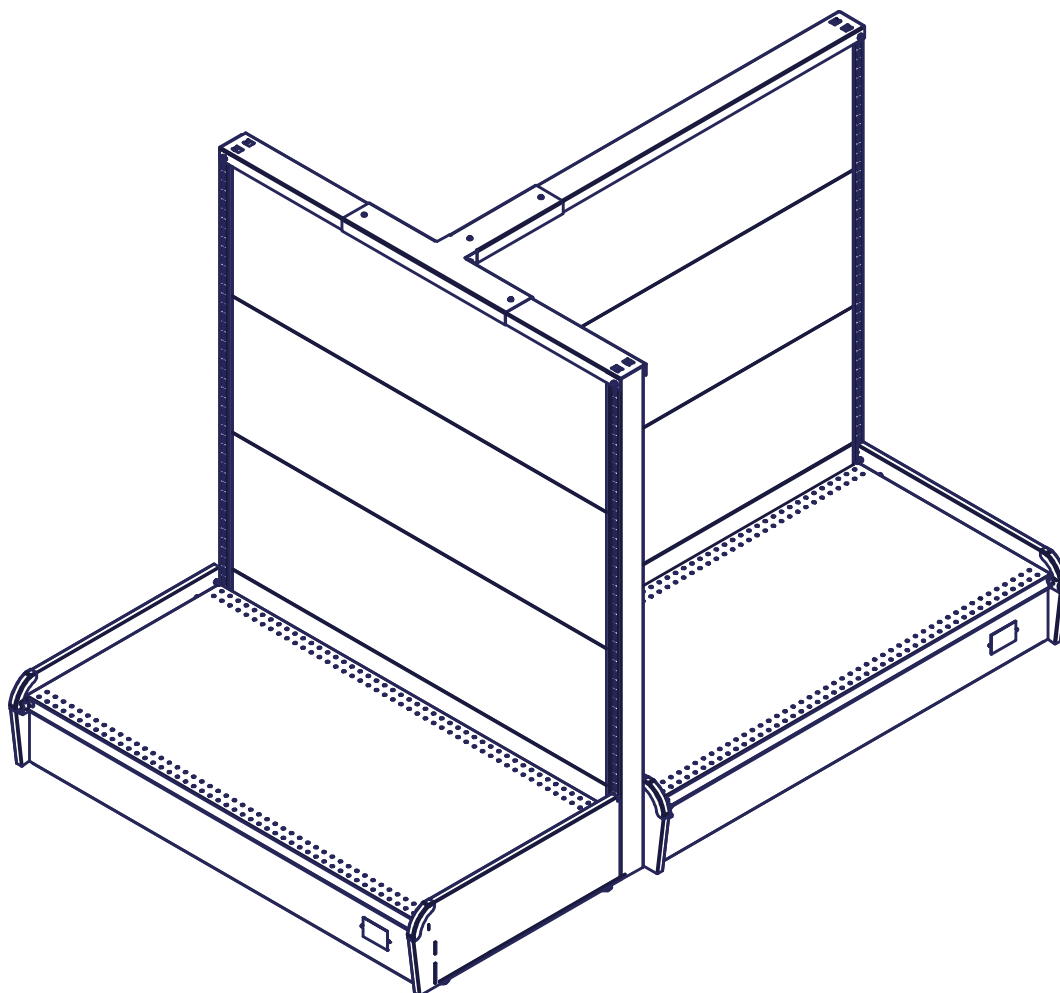


ETALEX™
Membre du groupe SJM

**CAP EN "T"
"T" CAP**

**MANUEL D'INSTALLATION
INSTALLATION MANUAL**



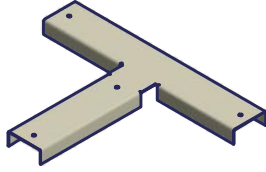
MANUFACTURIER D'ÉTAGÈRES MÉTALLIQUES ET SYSTÈMES D'ENTREPOSAGE

8501, Jarry Est, Montréal (QC)

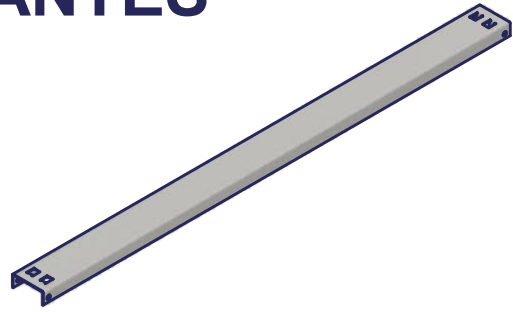
Canada H1J 1H7

service à la clientèle : 1 800 351-3125

COMPOSANTES

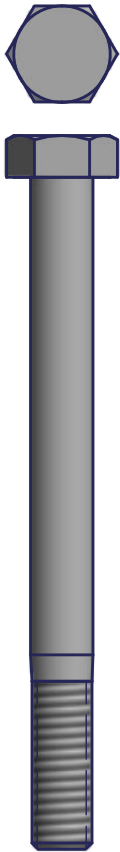


ITEM #1
CAP EN "T"
X1



ITEM #2
CAP DE BOUT D'ILOT
X2

QUINCAILLERIE



ITEM #3
BOULON HEX.
5/16" X 3 1/2" L
X4



ITEM #4
ÉCROU BORGNE
5/16" DIA
X4



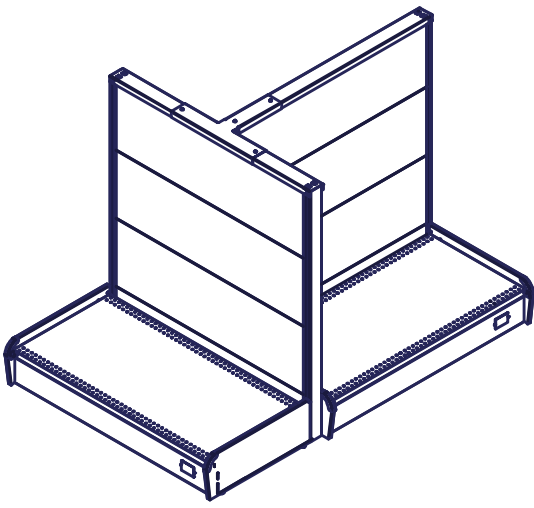
ITEM #5
VIS AUTO-PERCEUSE RONDE
NO 10-16 X 1/2" L
X4



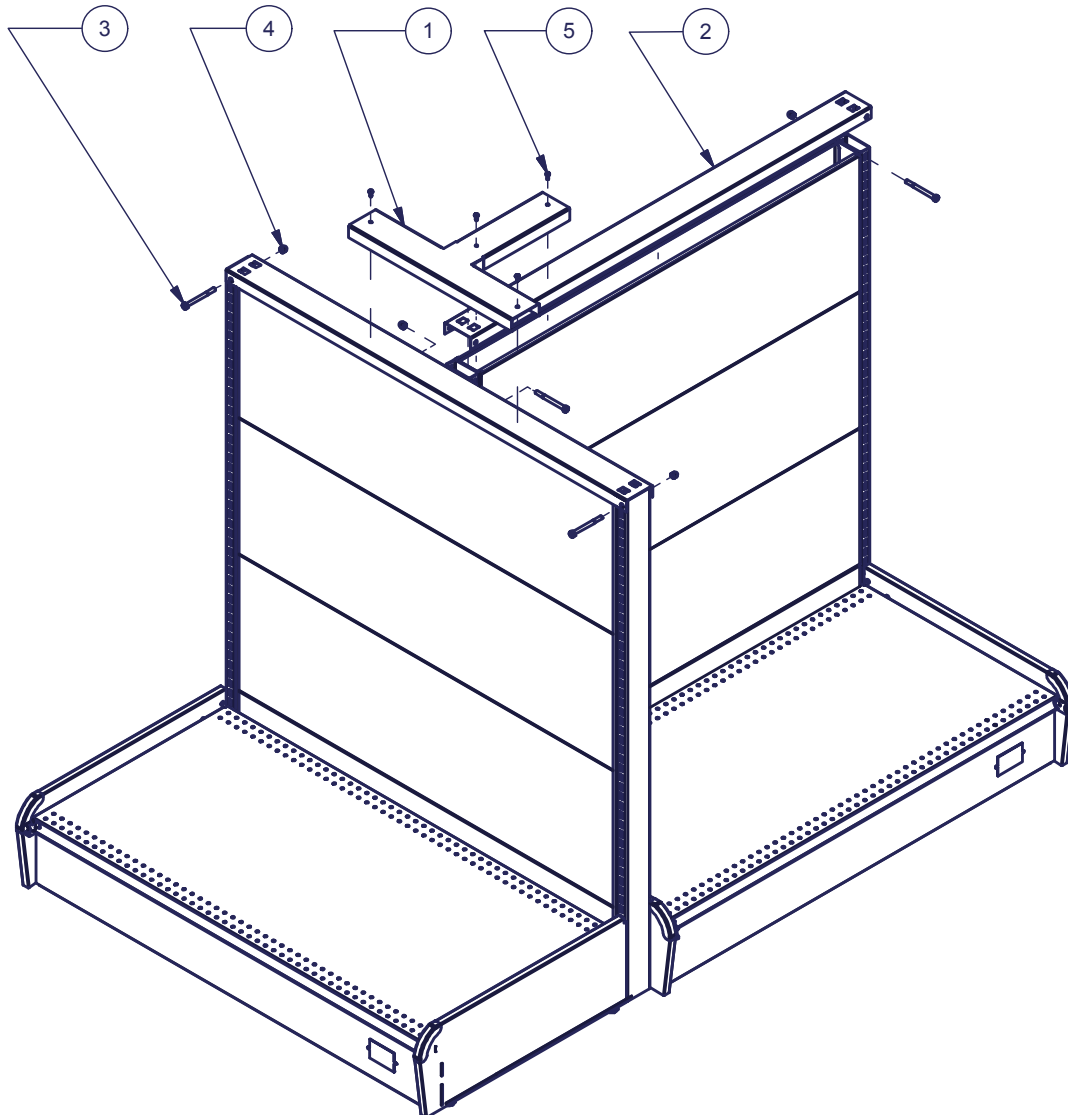
OUTILS



# D'ASSEMBLAGE : C070301XX			
ITEM	QTY	DESCRIPTION	# PRODUIT
1	1	CAP EN T	007020201
2	2	CAP DE BOUT D'ÎLOT	007020348
3	4	BOULON HEX 5/16" X 3 1/2" L GR 2	530BOUHEX31235Z
4	4	ECROU BORGNE 5/16" DIA	530ECRBOR03125Z
5	4	VIS AUTOPERCEUSE RONDE #10-16, 1/2" L	530VISAUTO10005

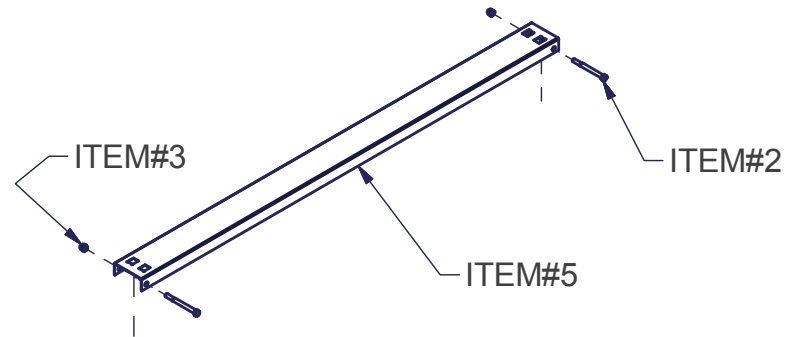
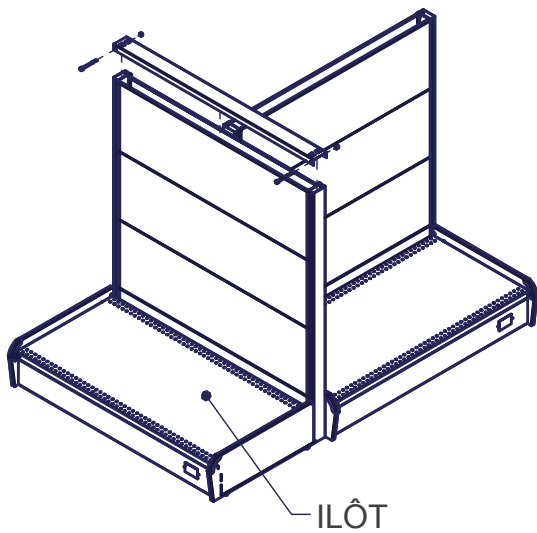


NOTE: LE XX DANS LE # D'ASSEMBLAGE
REPRÉSENTE LA LARGEUR DU BOUT D'ÎLOT.

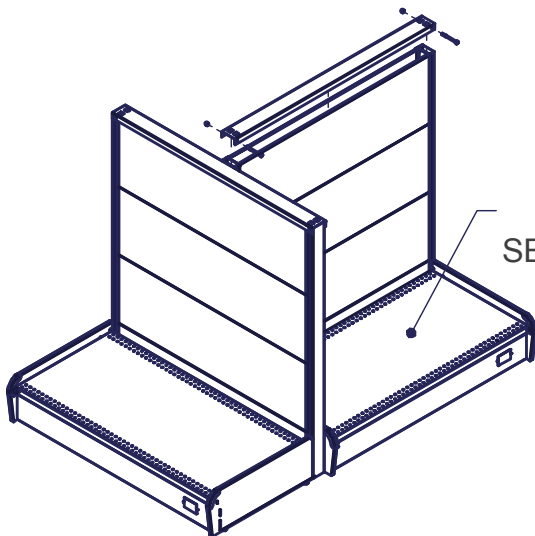


ÉTAPE 1

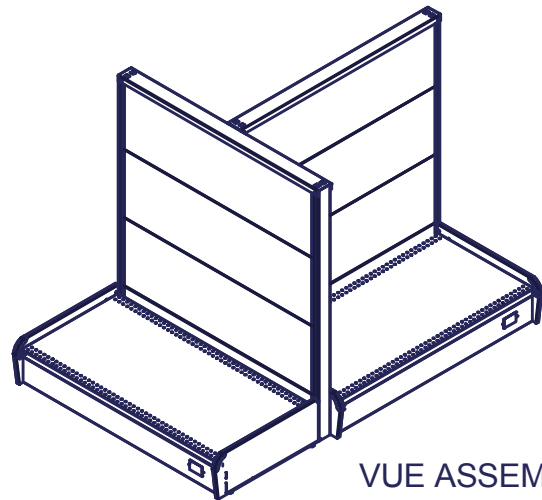
INSTALLER LE CAP (ITEM#2) SUR LE TOUT D'ÎLOT ET SÉCURISER L'ENSEMBLE AVEC LES BOULONS HEX 5/16" X 3 1/2" L (ITEM#3) ET LES ÉCROUS BORGNES 5/16" DIA (ITEM#4).

**ÉTAPE 2**

INSTALLER L'AUTRE CAP (ITEM#2) SUR LA DERNIÈRE SECTION D'ÎLOT DE TABLETTE ET SÉCURISER EN PLACE AVEC LES BOULONS HEX 5/16" X 3 1/2" L (ITEM#3) ET LES ÉCROUS BORGNES 5/16" DIA (ITEM#4).



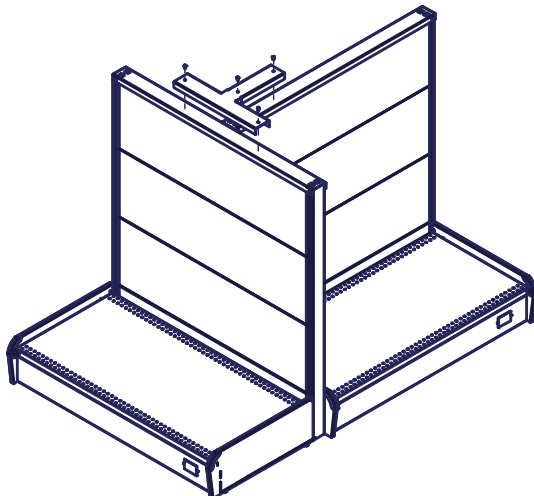
DERNIÈRE
SECTION D'ÎLOT



VUE ASSEMBLÉE

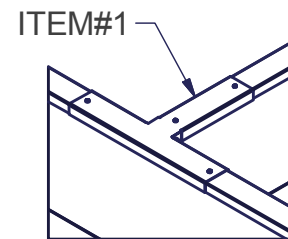
ÉTAPE 3

INSTALLER LE CAP EN "T" (ITEM#1) SUR LES CAPS DE BOUT D'ÎLOT ET SÉCURISER EN PLACE AVEC LES VIS AUTO PERCEUSES RONDE NO 10-16 X 1/2" L (ITEM#5).



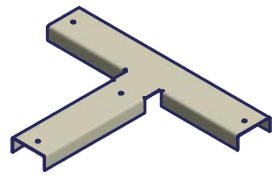
(ITEM#5)

VIS AUTO PERCEUSE
NO10-16 X 1/2" L

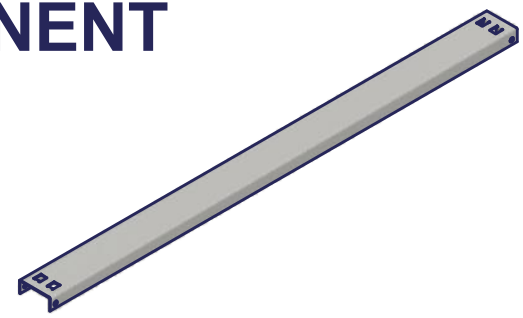


VUE ASSEMBLÉE

COMPONENT

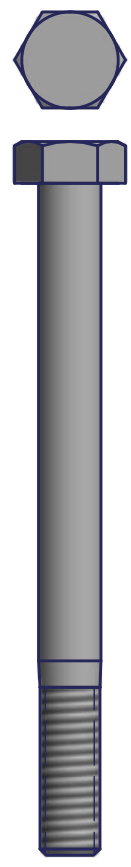


ITEM #1
"T" CAP
X1



ITEM #2
END DISPLAY CAP
X2

HARDWARE



ITEM #3
HEX BOLT
5/16" X 3 1/2" L
X4



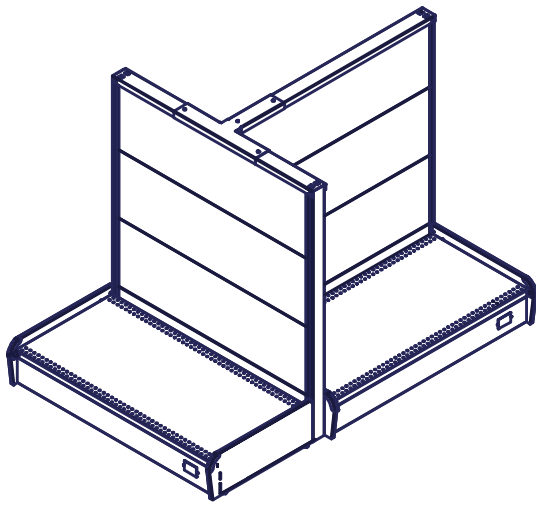
ITEM #4
CAP NUT
5/16" DIA
X4



ITEM #5
SELF-TAPPING SCREW
NO 10-16 X 1/2" L
X4

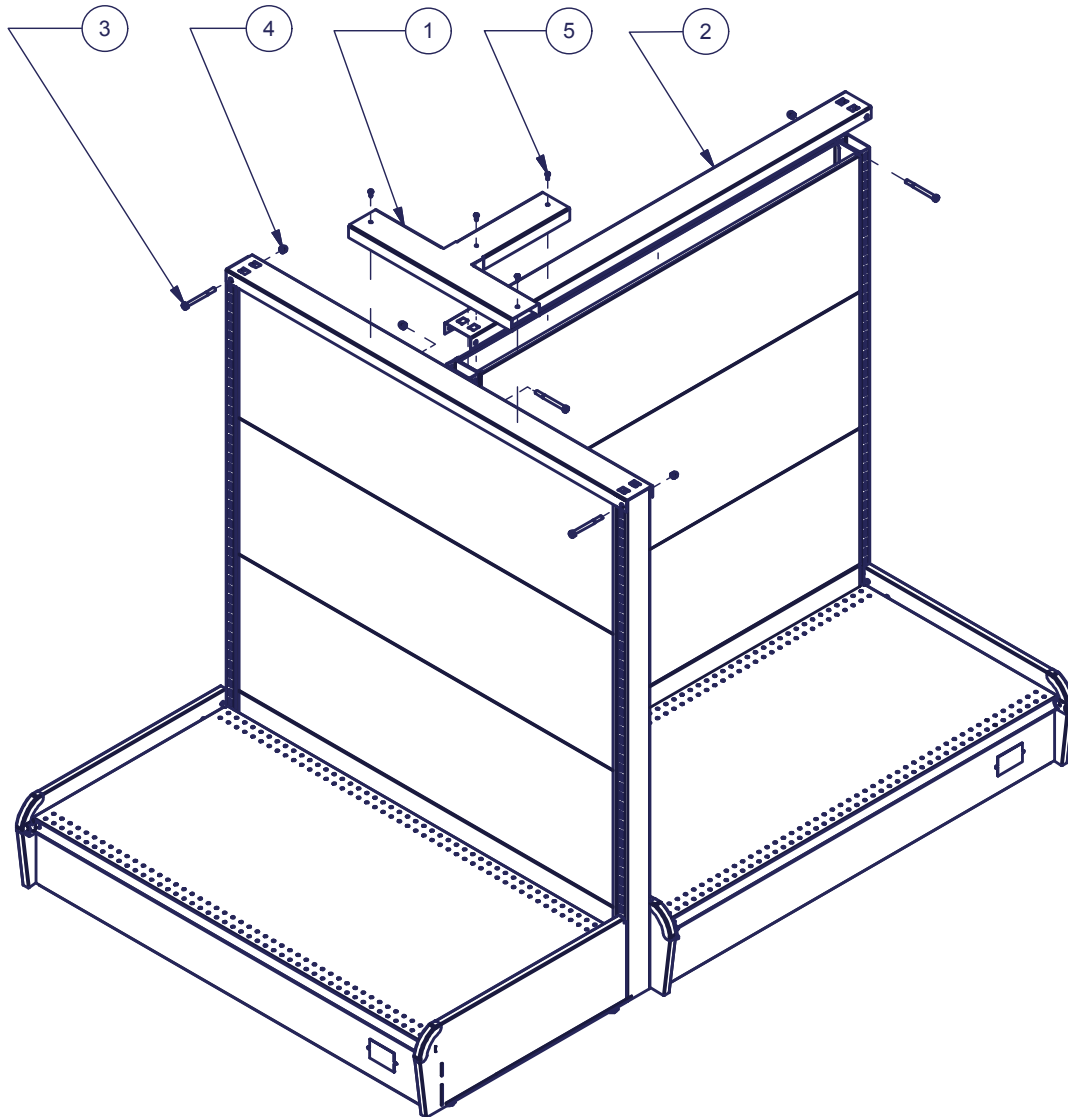
TOOLS





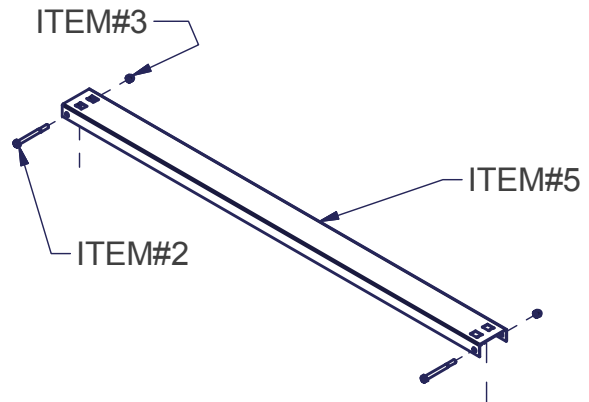
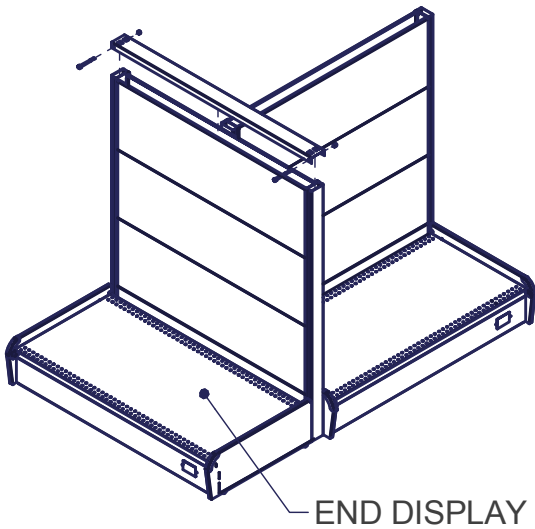
ASSEMBLY # : C070301XX			
ITEM	QTY	DESCRIPTION	PART NUMBER
1	1	"T" CAP 2	007020201
2	2	END DISPLAY CAP	007020348
3	4	HEX BOLT 5/16" X 3 1/2" L GR 2	530BOUHEX31235Z
4	4	CAP NUT 5/16" DIA	530ECRBOR031252
5	4	SELF-TAPPING PAN SCREW NO 10 x 1/2" L	530VISAUTO10005

NOTE: THE XX IN THE ASSEMBLY # REPRESENT THE WIDTH OF THE END DISPLAY

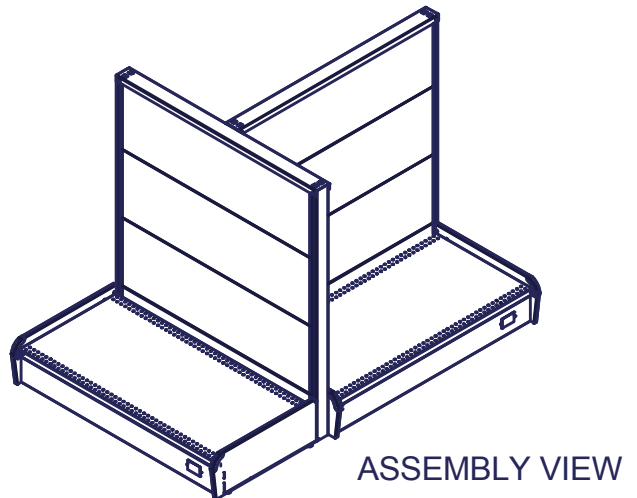
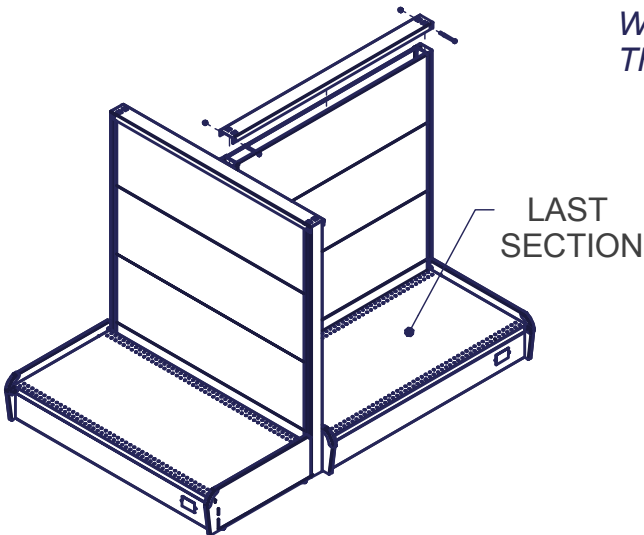


ENGLISH

STEP 1
 INSTALL THE CAP (ITEM#2) ON TOP OF THE END DISPLAY AND SECURE IN PLACE WITH THE HEX BOLTS 5/16" X 3 1/2" L (ITEM#3) AND THE CAP NUTS 5/16" DIA (ITEM#4).



STEP 2
 INSTALL THE CAP (ITEM#2) ON THE LAST SECTION OF THE MAIN GONDOLA AND SECURE IN PLACE WITH THE HEX BOLTS 5/16" X 3 1/2" L (ITEM#3) AND THE CAP NUTS 5/16" DIA (ITEM#4).



STEP 3
 INSTALL THE "T" CAP (ITEM#1) ON THE TOP OF THE ENDS DISPLAYS CAPS AND SECURE IN PLACE WITH THE SELF-TAPPING SCREWS NO 10-16 X 1/2" L (ITEM#5).

